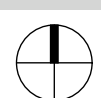


Projektphase	Projekt	Projektnummer
Baugesuch	Grüt-Park 71	09003
Planzuordnung	Plan	12102
Architektur	1. - 4. Obergeschoss	
Bauherrschaft	Bauherrschaft	
Konsortium Grüt-Park p.A. 4B Immobilien AG Baarerstrasse 145 6300 Zug		
Generalplaner	axess Architekten AG Industriestrasse 8 6300 Zug Tel 041 727 54 54	
Planer		
Architekt	axess Architekten AG Industriestrasse 8 6300 Zug Tel 041 727 54 54	



axess Architekten AG
 René Bucher Markus Holz
 Industriest. 8 6300 Zug
 Telefon 041 - 727 54 54
 Telefax 041 - 727 54 00
 axess.ch info@axess.ch

Freigebe PL	Erstelldatum	Gezeichnet
mha	11.09.09	sko
Orientierung	Meereskote	
	±0.00 = 467.40 m ü.M.	

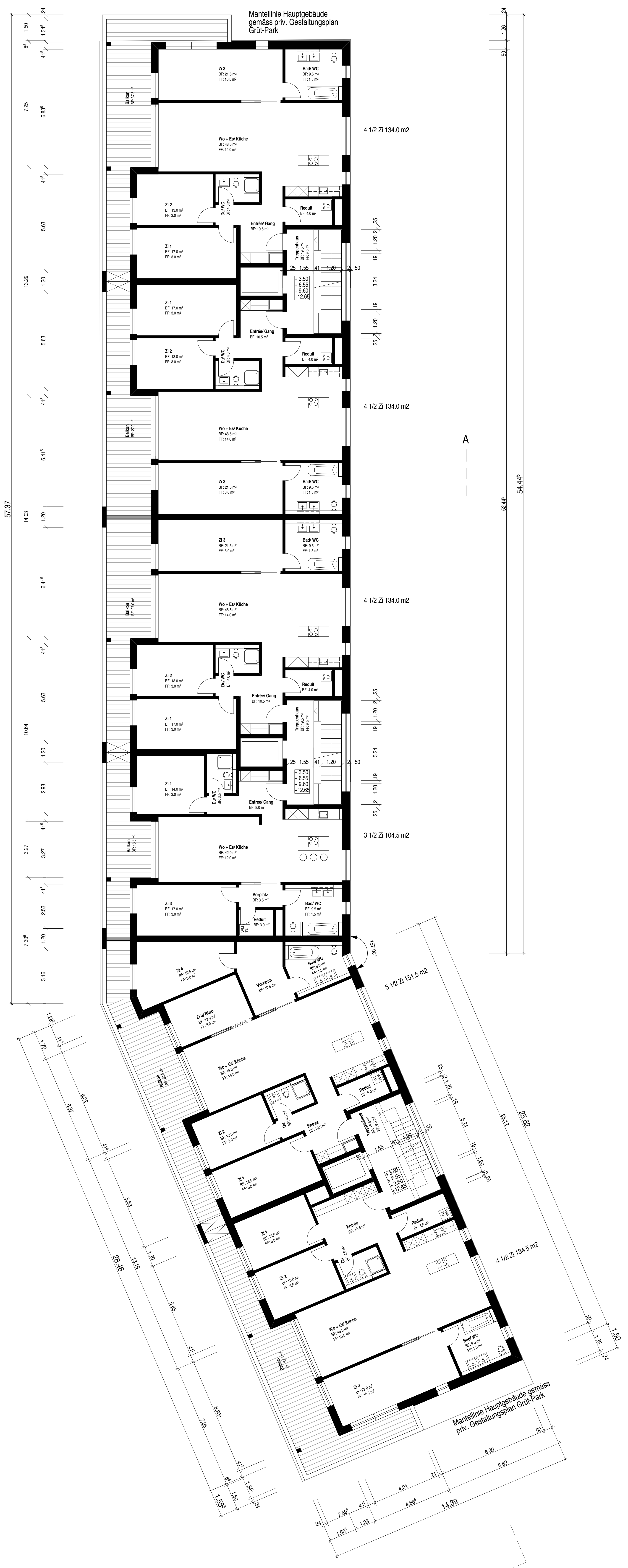
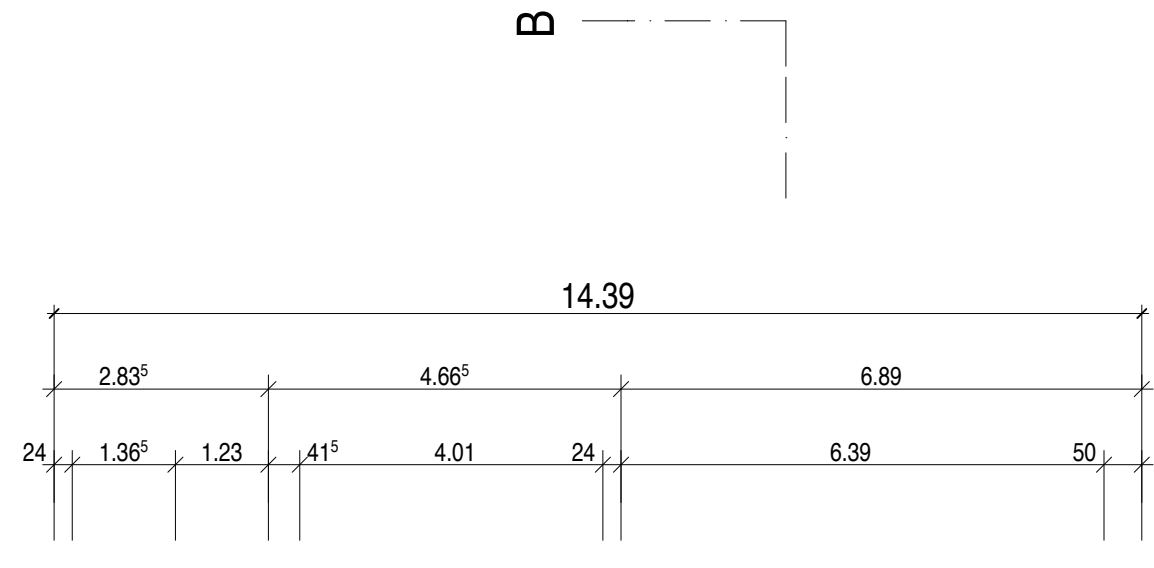


Grundeigentümer :
 Bauherrschaft :
 Architekt :
 Ort, Datum :

Konsortium Grüt-Park
 p.A. 4B Immobilien AG
 Baarerstrasse 145
 CH-6300 Zug

axess Architekten AG
 Industriestrasse 8
 CH-6300 Zug
 Telefon 041 - 727 54 54
 Telefax 041 - 727 54 00

Zug, den 11. September 2009



Mantellinie Hauptgebäude gemäss priv. Gestaltungsplan Grüt-Park